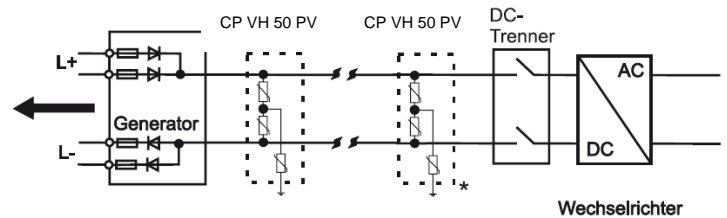
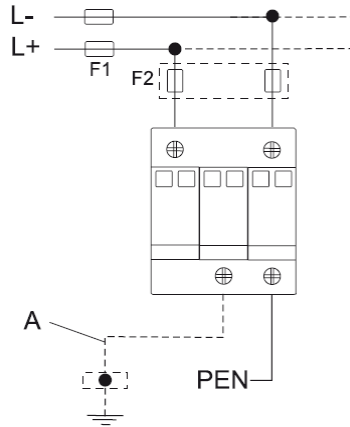
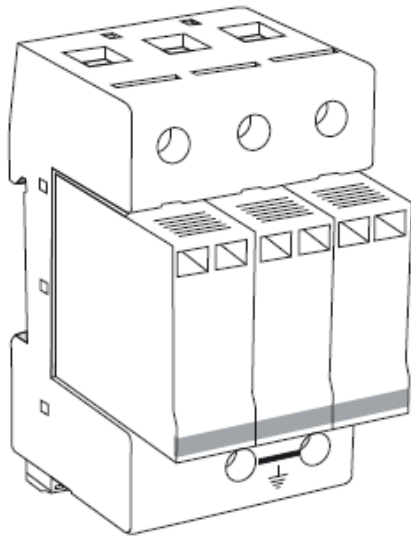


Installation Instructions | Installationsanleitung CP VH 50 PV-1000/G



* Nur erforderlich bei einer Leitungslänge über 10m.

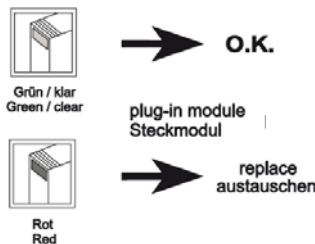
Technical Data | Technische Daten

U_C	1060 V
I_p	25 kA
Max Fuse	125 A gL/gG
Temperature Range	-40°C to +85°C
IP-CODE	20

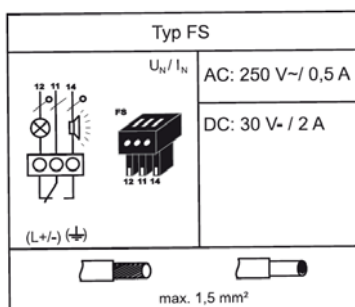
Connection Data | Anschlussdaten

	Fein 12,5mm	Mehr 12,5mm	Starr 12,5mm
min. □ L, N	4 mm ²	4 mm ²	4 mm ²
max. □ L, N	25 mm ²	25 mm ²	25 mm ²
⚠ ⚡	6 - 16 mm ² Cu		≥15,5 mm

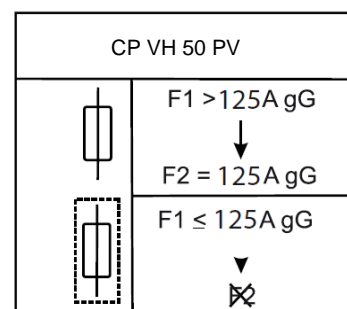
Fault Indication | Defektanzeige



Remote Alarm Terminal | Fernmeldekontakt



Backup Fuse | Vorsicherung



Technische Änderungen vorbehalten | Subject to change without notice !